



CARL  
ENGELKEMPER  
MÜNSTER

## ARBEITS- UND WERKTISCHE



ELEGANZ UND MODERN

# Goldschiede-Werktische | Uhrmacher-Werktische

Schreibtisch



## SCHREIBTISCH

### vielseitiger, eleganter Arbeitstisch

- Arbeitsfläche 1600 x 800 mm
- elektrisch höhenverstellbar von 720 bis 1200 mm
- Gestell silberfarben
- Tischplatte lichtgrau (RAL 7035)
- Materialstärke Tischplatte 25 mm
- Lieferung zur Selbstmontage

Best.-Nr.: 578-A-60 **490,00**

Frachtkosten je Schreibtisch inkl. Verpackung **88,00**

Goldschmiede-Werktisch



## GOLDSCHMIEDE-WERKTISCH

elektrisch höhenverstellbar von 925 bis 1385 mm, massive Buchenholzplatte, mit Werkbrettschoner 88 x 151 mm, inkl. Bohrungen passend auch für GRS-Benchmate-System

### Werkstisch mit 2 Schubladencontainer

Arbeitsfläche 630 x 1450 mm, Plattenstärke 40 mm, Containergröße 350 x 530 x 522 mm

Best.-Nr.: 578-A-61-G **2.750,00**

Lieferung fertig montiert

Frachtkosten je Werkstisch inkl. Verpackung **190,00**

Uhrmacher-Werkstisch



## UHRMACHER-WERKTISCH

elektrisch höhenverstellbar von 925 bis 1385 mm, Armauflagen mit Kugelgelenk, Containergröße 350 x 530 x 522 mm

### Werkstisch ohne Schubladencontainer

Arbeitsfläche 630 x 1250 mm, Plattenstärke 40 mm

Best.-Nr.: 578-A-63-U **2.400,00**

### Werkstisch mit 1 Schubladencontainer

Arbeitsfläche 630 x 1250 mm, Plattenstärke 40 mm

Best.-Nr.: 578-A-62-U **2.600,00**

### Werkstisch mit 2 Schubladencontainer

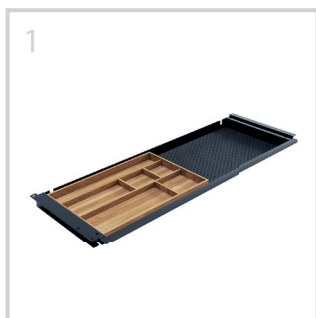
Arbeitsfläche 630 x 1450 mm, Plattenstärke 40 mm

Best.-Nr.: 578-A-61-U **2.900,00**

Lieferung fertig montiert

Frachtkosten je Werkstisch inkl. Verpackung **190,00**

# Zubehör für Schreibtische und Werkzeuge



- 1 **Unterbauschublade SL**  
einfache Montage, Holz-Metall-Mix, Maße 760 x 265 x 365 mm  
Best.-Nr.: 578-A-60-SL **80,00**



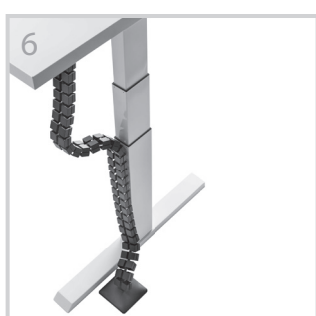
- 2 **Unterbauschublade SL Duo**  
einfache Montage, Holz-Metall-Mix, Maße 287 x 140 x 370 mm  
abschließbar  
Best.-Nr.: 578-A-60-SL Duo **145,00**



- 3 **Unterbauschublade SL Trio**  
einfache Montage, Holz-Metall-Mix, Maße 306 x 127 x 359 mm  
Best.-Nr.: 578-A-60-SL Trio **145,00**



- 4 **Kabelwanne Fix**  
einfache Montage, Metall, Maße 110 x 158 x 86 mm  
Best.-Nr.: 578-A-60-KWF **39,00**



- 5 **Kabelwanne Klick**  
einfache Montage, Metall, Maße 110 x 151 x 86 mm  
Best.-Nr.: 578-A-60-KWK **49,00**



- 6 **Kabelkette**  
flexible Kabelführung, Kunststoff, Maße 1260 x 53 mm  
Best.-Nr.: 578-A-60-KK **30,00**



- 7 **Bohrung für Kabel, inkl. Durchlass**  
Kunststoff  
Best.-Nr.: 579-A-60-BK **12,50**



- 8 **weitere Bohrungen auf Wunsch**  
je Bohrung  
Best.-Nr.: 579-A-60-BL **7,00**

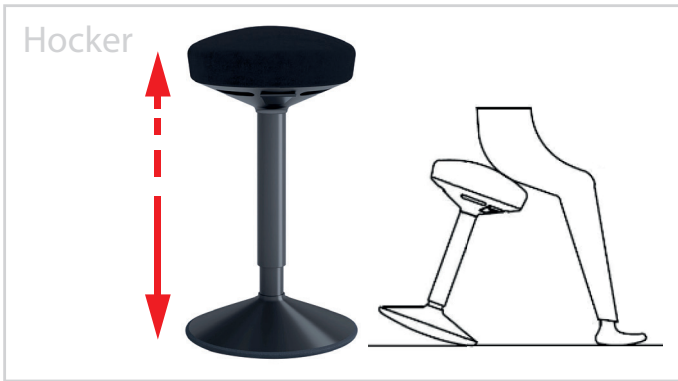


- 9 **Feilnagelbrett**  
passend für Benchmate-GRS-System, einfache Montage  
Best.-Nr.: 578-A-GRS-F **59,00**



- 10 **Feilnagel, Kombi-Einsteckwerkzeug**  
Feilnagel und Anbauelement für Goldschmiedewerkstisch  
einfache Montage, Holz-Metall  
Best.-Nr.: 578-A-60-F **117,00**

## SITZMÖBEL



### Hocker / Stehhocker „Active“

höhenverstellbarer Hocker für eine gesunde Sitzhaltung durch abgerundetem Hockerfuß. Automatisch rückenschonende Haltung. Sitzhöhe 610 bis 870 mm, Ø 339 mm

Best.-Nr.: 579-A-4

149,00



### Arbeitsstuhl „Dauphin Tec“

Drehstuhl mit geformter Rückenlehne und gepolsterter Sitzfläche. Hydraulische Sitzhöhenverstellung, Rückenlehnenverstellung. Sitzhöhe 420 bis 580 mm

Best.-Nr.: 579-A-3

369,00



### Arbeitsstuhl „Dauphin Tec“, mit gepolsterter Lehne

Drehstuhl mit geformter Rückenlehne und gepolsterter Sitzfläche. Hydraulische Sitzhöhenverstellung, Rückenlehnenverstellung. Sitzhöhe 420 bis 580 mm

Best.-Nr.: 579-A-1

419,00



## ARBEITSPLATZLEUCHTEN

### 1 LED Arbeitsleuchte Black Line

Farbtemperatur 5.700 K (Tageslichtweiß), 7.300 Lux, stufenlos dimmbar, 96 LEDs, Leistung 32 W, Maße Leuchtenkopf: 585 x 111 x 35,5 mm

Best.-Nr.: 577-C-50

699,00

### 2 LED Arbeitsleuchte RMD Pro Line

Farbtemperatur 5.700 K, (Tageslichtweiß), 4.700 Lux, 2.800 Lumen, stufenlos dimmbar, Leistung 24 W, Maße Leuchtenkopf: 586 x 99 x 35,5 mm

Best.-Nr.: 577-C-63

498,00

### 3 Slimline LED Tischleuchte

Farbtemperatur 6.000 K, 3.000 Lux, 80 LEDs, Leistung 5 W, inkl. Tischklemme

Best.-Nr.: 577-C-27

157,00



CARL  
ENGELKEMPER  
MÜNSTER

Carl Engelkemper GmbH & Co. KG • Lindberghweg 144 • 48155 Münster  
Tel. +49 (0) 251 6603-0 • Kleinhöfen -121 • Großhöfen -131 • Schmuck -141 • Fachtechnik -151  
E-mail info@engelkemper.de • Internet www.engelkemper.de • WEEE-Reg.-Nr. DE 51199145

Alle Preise in Euro, freibleibend, zzgl. Versandkosten und ges. MwSt. · Lieferung zu unseren „Allgemeinen Geschäftsbedingungen“ **Bestellung auch bei unseren Gebietsverkaufsleitern**